



# QUARELO

LAVABI DA APPOGGIO / Countertop washbasins \_ Vasques à poser \_ Aufsatzwaschbecken

## Finiture \_ Finishes \_ Finitions \_ Afwerkingen

**Ceramica lucida**  
Polished ceramic  
Céramique brillante  
Keramik poliert



**.09**

**Ceramica opaca**  
Matt ceramic  
Céramique mate  
Keramik matt



**.17**

**Ceramica opaca**  
Matt ceramic  
Céramique mate  
Keramik matt



**.26**

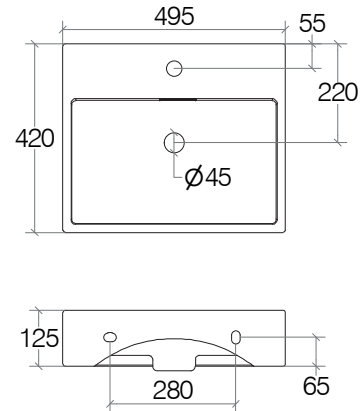





# QUARELO

## 53709

**Lavabo da appoggio con foro rubinetto, senza piletta**

Countertop washbasin with tap hole, without waste water drain / Vasque à poser avec perçage de robinetterie, sans bonde / Becken mit Armatur Loch, od. Aufzusetzen



cod. <b>53709</b>				<b>Ceramica lucida</b> Polished ceramic Céramique brillante Keramik poliert
EAN <b>8005049153221</b>	15,09	72	1	

Peso e volume lordo / Gross weight and volume / Poids et volume brut / Bruttogewicht und Volumen

**PULIZIA e MANUTENZIONE**

Pulire con un sapone neutro, applicare con un panno umido, strofinare leggermente, lasciar agire brevemente e quindi sciacquare con acqua. Infine lucidare con un panno morbido e asciutto. Per macchie di calcare pulire con una soluzione di acqua (80%) e aceto bianco (20%), per un'azione igienizzante aggiungere alla soluzione del bicarbonato di sodio. Asciugare sempre la superficie in modo da evitare le macchie derivanti dall'acqua.

Avvertenze: La resistenza alla corrosione al nichel-cromo si riduce sotto l'azione di acidi e composti alogenati (cloruri, bromuri, ioduri). Non utilizzare mai soluzioni a base di cloro (candeggina), detersivi o spugne abrasive. Evitare la ruggine causata da materiali esterni (ad es. paglietta di acciaio ecc.).

**CARE and MAINTENANCE**

Clean with a mild soap, apply with a damp cloth, rub lightly, leave it briefly and then rinse with water. Finally polish with a soft, dry cloth. To remove the limestone stains, clean with a solution of water (80%) and white vinegar (20%), to sanitize add baking soda. Always dry the surface in order to prevent stains caused by water. Warnings: The corrosion resistance of the steel is reduced by acids and halogen compounds (chlorides, bromides, iodides). Never use solutions containing chlorine (bleach), detergents or abrasive sponges. Prevent rust caused by external materials (eg. Scouring steel, etc.).