



CALIGO

TERMOARREDI ELETTRICI / Electric radiators _ Radiateurs électriques _ Heizkörper elektrischer

Finiture _ Finishes _ Finitions _ Afwerkingen

Acciaio al carbonio bianco
RAL 9016

White carbon steel
Acier au carbone blanc
Karbonstahl Weiß



.09

Acciaio al carbonio antracite
RAL 7016

Anthracite carbon steel
Acier au carbone anthracite
Karbonstahl Anthrazit



.17

Acciaio al carbonio nero
RAL9005

Black carbon steel
Acier au carbone noir
Karbonstahl Schwarz



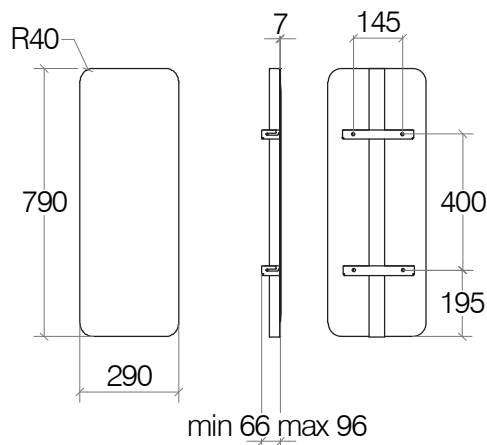
.18



CALIGO 75051

Termoarredo elettrico a muro. Resistenza non inclusa

Electric radiator. Resistance not included / Radiateur électrique. Résistance non incluse
Elektrischer Heizkörper. Widerstand nicht enthalten



cod. 75051				Acciaio al carbonio Carbon steel Acier au carbone Karbonstahl
EAN 8005049000686	13,256	34,112	1	

Peso e volume lordo / Gross weight and volume / Poids et volume brut / Bruttogewicht und Volumen



Con copertura staffe inclusa nell'imballo

With bracket cover included in the package
Avec chaches fixations inclus dans l'emballage
Mit im Paket enthaltener Abdeckung

Resa Termica / Thermal Efficiency	Peso
resistenza / resistance 5213	Weight
Watt	kg
max 200	11,7

Assi Idraulici da centro a centro	Assi montaggio orizzontali	Assi montaggio verticali	Da inizio montaggio a fine prodotto
Hydraulic axes center to center	Horizontal mounting axes	Vertical mounting axes	From mounting start to product end
mm	mm	mm	mm
-	145	400	595

PULIZIA e MANUTENZIONE

Pulire con un sapone neutro, applicare con un panno umido, strofinare leggermente, lasciar agire brevemente e quindi sciacquare con acqua. Infine lucidare con un panno morbido e asciutto. Per macchie di calcare pulire con una soluzione di acqua (80%) e aceto bianco (20%), per un'azione igienizzante aggiungere alla soluzione del bicarbonato di sodio. Asciugare sempre la superficie in modo da evitare le macchie derivanti dall'acqua.

Avvertenze: La resistenza alla corrosione al nichel-cromo si riduce sotto l'azione di acidi e composti alogenati (cloruri, bromuri, ioduri). Non utilizzare mai soluzioni a base di cloro (candeggina), detersivi o spugne abrasive. Evitare la ruggine causata da materiali esterni (ad es. paglietta di acciaio ecc.).

CARE and MAINTENANCE

Clean with a mild soap, apply with a damp cloth, rub lightly, leave it briefly and then rinse with water. Finally polish with a soft, dry cloth. To remove the limestone stains, clean with a solution of water (80%) an white vinegar (20%), to sanitize add baking soda. Always dry the surface in order to prevent stains caused by water. Warnings: The corrosion resistance of the steel is reduced by acids and halogen compounds (chlorides, bromides, iodides). Never use solutions containing chlorine (bleach), detergents or abrasive sponges. Prevent rust caused by external materials (eg. Scouring steel, etc.).