



# CANOLE

RUBINETTERIA / Faucets \_ Robinetterie \_ Armaturen

## Finiture \_ Finishes \_ Finitions \_ Afwerkingen

### Acciaio inox lucido

Polished stainless steel  
Acier inoxydable brillant  
Poliert Edelmetal



.29

### Acciaio inox satinato

Satinated stainless steel  
Acier inoxydable satiné  
Vereist Edelmetal



.32

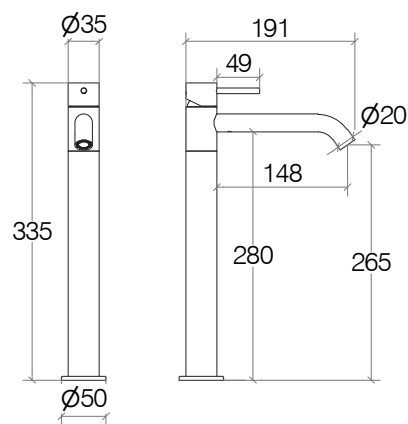


# CANOLE

## 6304

### Miscelatore monocomando lavabo alto

High single lever washbasin mixer / Mitigeur monotrou haut pour lavabo / Höher Einhebel Mischer für Waschtisch



<b>cod. 6304</b>				<b>Acciaio inox lucido</b> Polished stainless steel Acier inoxydable brillant Poliert Edelstahl
<b>EAN 8005049356295</b>	2,018	12,006	1	



Made in Italy  
Made in Italy  
Made in Italy  
Made in Italy



Acciaio 316  
Steel 316  
Acier 316  
Stahl 316

#### PULIZIA e MANUTENZIONE

Pulire con un sapone neutro, applicare con un panno umido, strofinare leggermente, lasciar agire brevemente e quindi sciacquare con acqua. Infine lucidare con un panno morbido e asciutto. Per macchie di calcare pulire con una soluzione di acqua (80%) e aceto bianco (20%), per un'azione igienizzante aggiungere alla soluzione del bicarbonato di sodio. Asciugare sempre la superficie in modo da evitare le macchie derivanti dall'acqua.

Avvertenze: La resistenza alla corrosione al nichel-cromo si riduce sotto l'azione di acidi e composti alogenati (cloruri, bromuri, ioduri). Non utilizzare mai soluzioni a base di cloro (candeggina), detersivi o spugne abrasive. Evitare la ruggine causata da materiali esterni (ad es. paglietta di acciaio ecc.).

#### CARE and MAINTENANCE

Clean with a mild soap, apply with a damp cloth, rub lightly, leave it briefly and then rinse with water. Finally polish with a soft, dry cloth. To remove the limestone stains, clean with a solution of water (80%) and white vinegar (20%), to sanitize add baking soda. Always dry the surface in order to prevent stains caused by water. Warnings: The corrosion resistance of the steel is reduced by acids and halogen compounds (chlorides, bromides, iodides). Never use solutions containing chlorine (bleach), detergents or abrasive sponges. Prevent rust caused by external materials (eg. Scouring steel, etc.).