

Tondo a quattro ante a battente

Paroi de douche ¼ de rond à quatre panneaux




Quadrant enclosure with four panels

Semicircular abatible con cuatro

Runddusche mit zwei Drehtüren

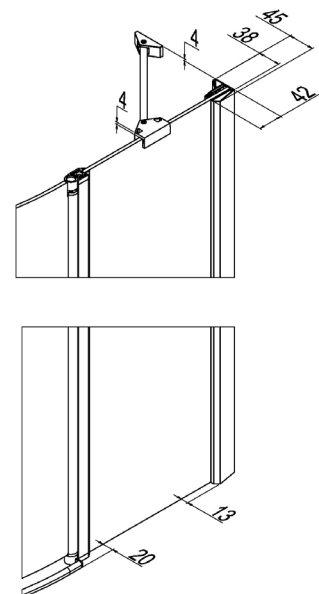
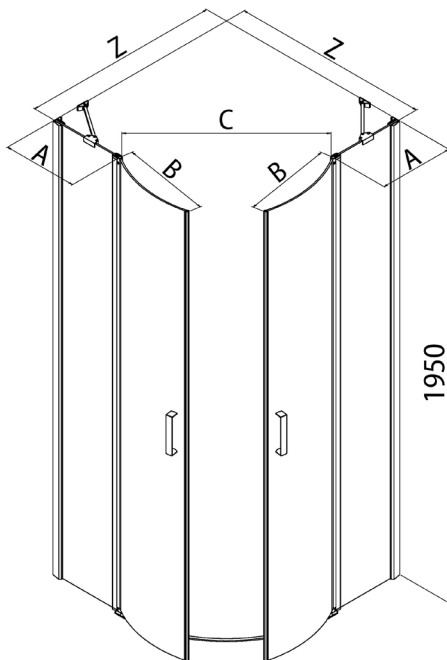
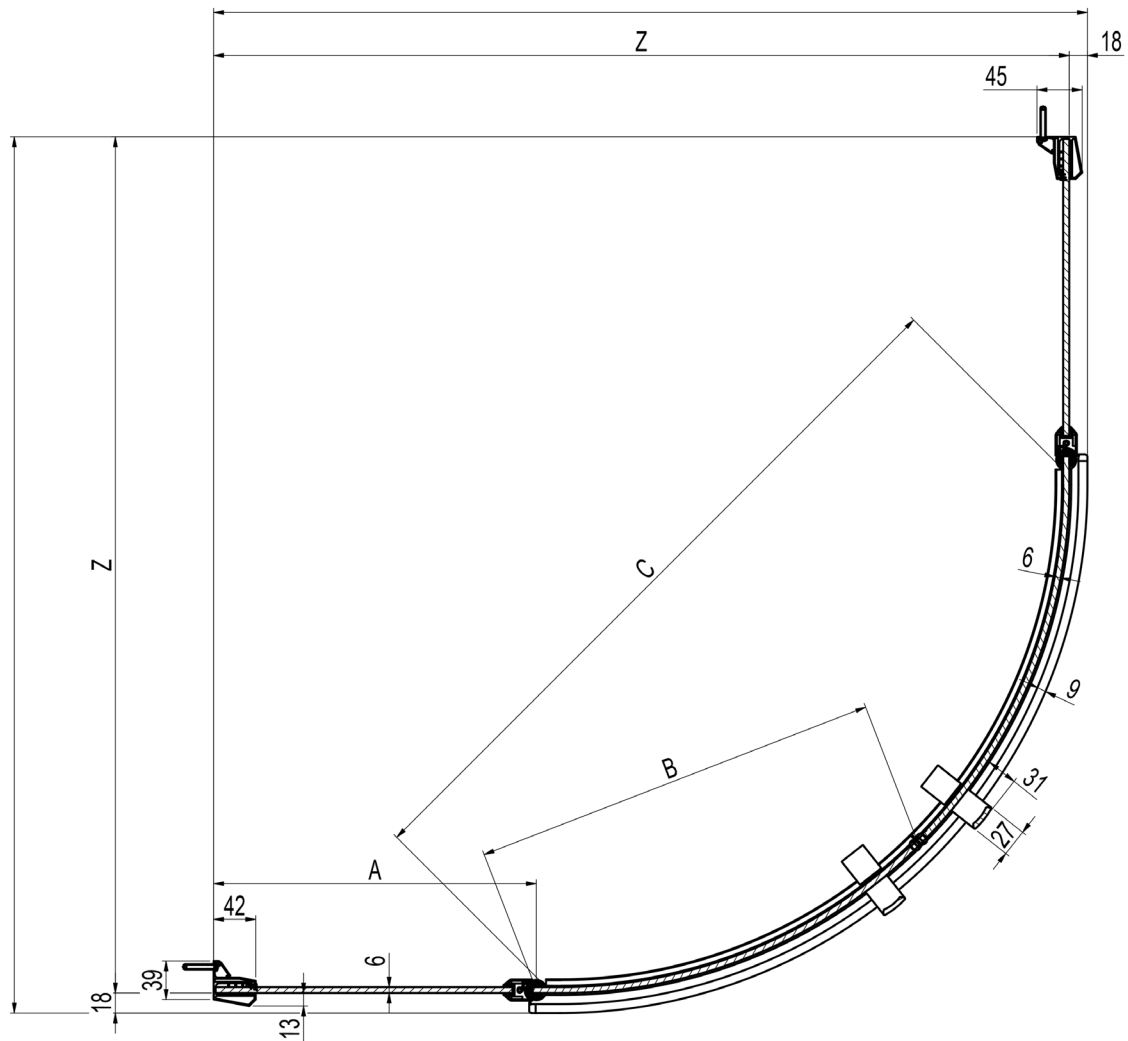
Kwartronde met vier panelen

Четырехстворчатая круглая конструкция

| Z [cm] | Cod. | Z+1,8 [cm] | A [cm] | B [cm] | C [cm] |  [dm³] |  [kg] |  [n°] |
|---------|-------|------------|--------|--------|--------|---|---|--|
| 75,5-78 | B3873 | 77,3-79,8 | 22,1 | 40,6 | 73 | 266 | 50 | 2 |
| 85,5-88 | B3872 | 87,3-89,8 | 32,1 | 40,6 | 73 | 300 | 50 | 2 |
| 95,5-98 | B3874 | 97,3-99,8 | 42,1 | 40,6 | 73 | 320 | 52 | 2 |

Le dimensioni sono in mm
 Les dimensions sont indiquées en mm
 Sizes in mm
 Las medidas son en mm
 De afmetingen zijn vermeld in mm
 Maßangaben in mm
 Мера (мм.)

Z+18

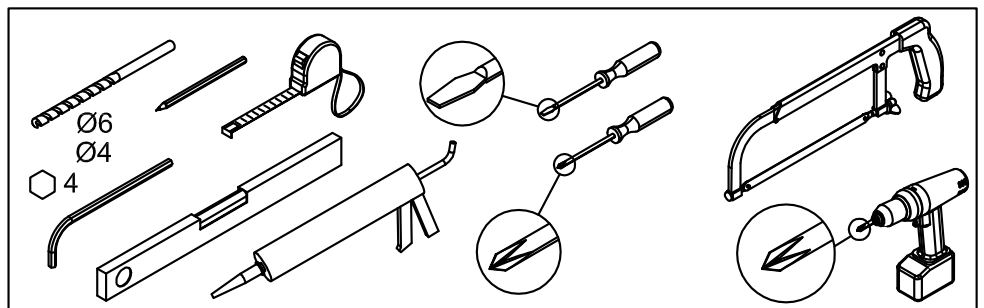
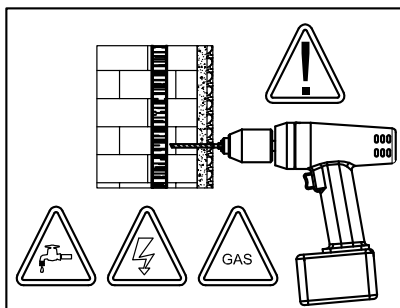
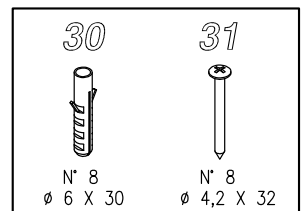
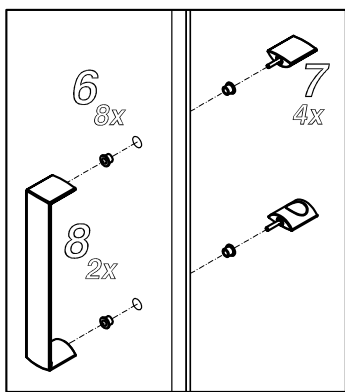
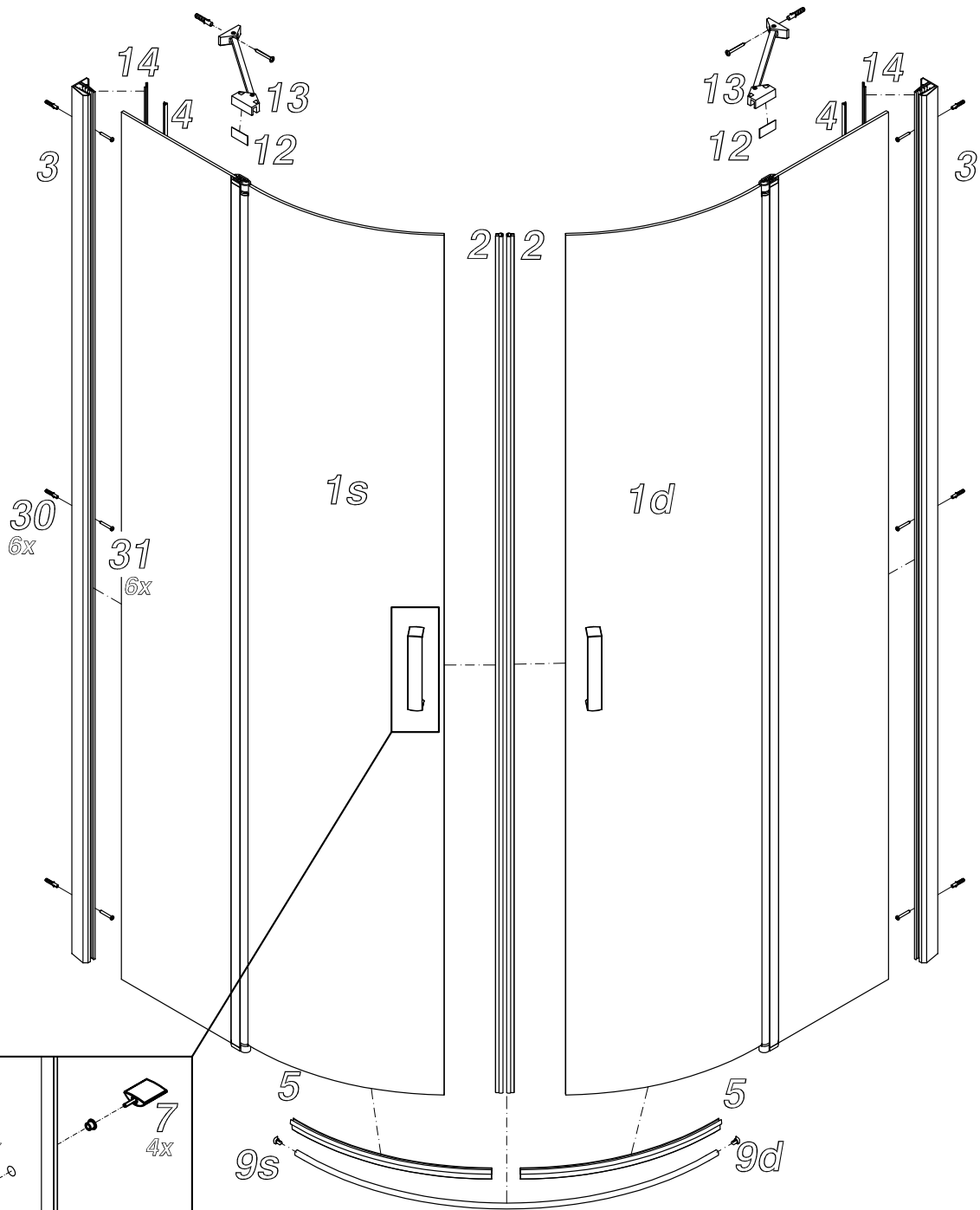


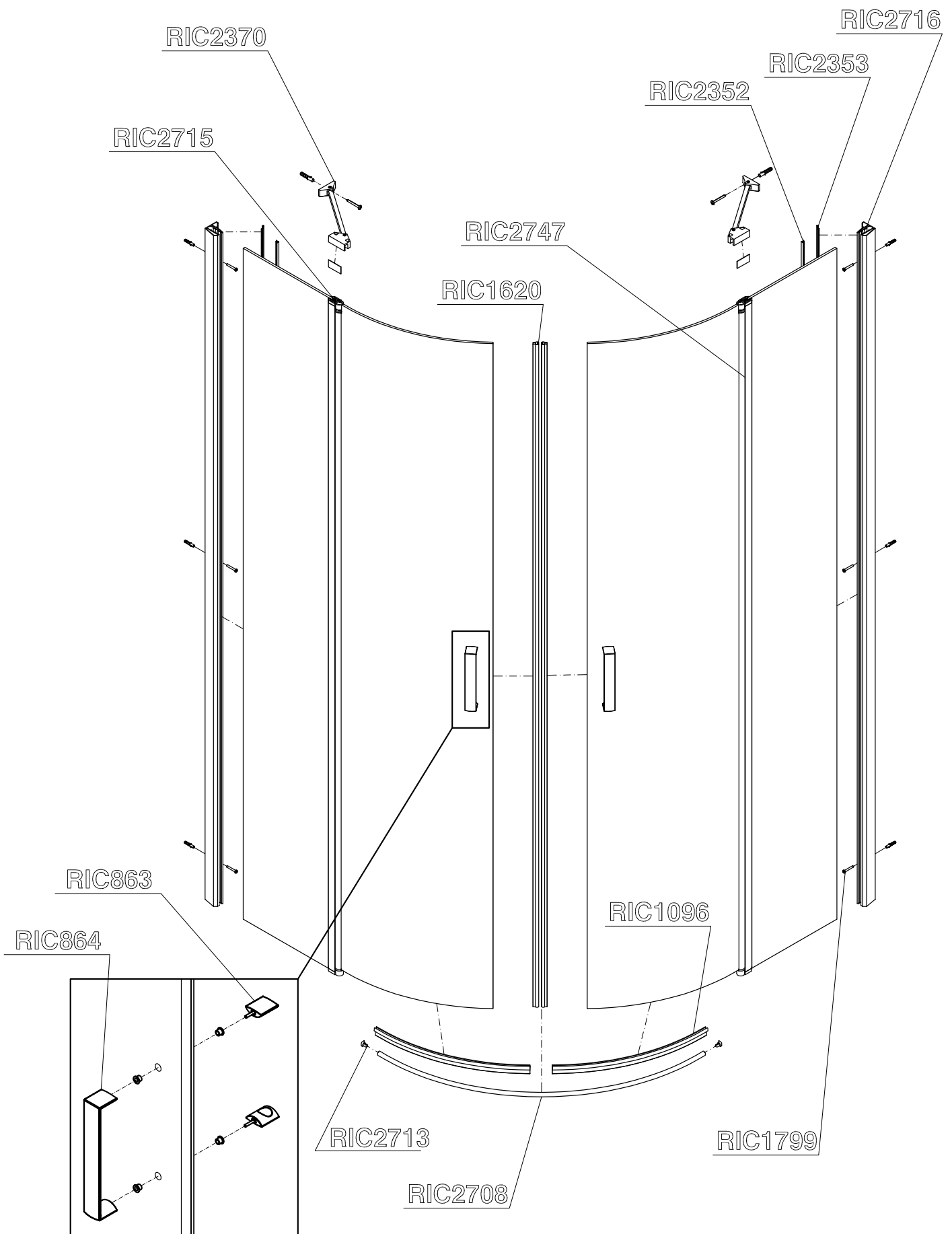


Prodotti Speciali - Produits Spéciaux - Special products - Productos Especiales - Sonderfertigungen - Maatwerk - Специальные Иродукты

| | | | | |
|------------------------|---------------------|----|-----------------------|------------------------|
| MISURE LIMITE | Altezza max 195 cm. | // | Larghezza max 120 cm. | Larghezza min 75,5 cm. |
| MESURES LIMITES | Hauteur max 195 cm. | // | Largeur max 120 cm. | Largeur min 75,5 cm. |
| LIMITS OF MEASUREMENTS | Height max 195 cm. | // | Width max 120 cm. | Width min 75,5 cm. |
| MEDIDAS LIMITE | Altura max 195 cm. | // | Anchura max 120 cm. | Anchura min 75,5 cm. |
| GRENZMAßE | Höhe max 195 cm. | // | Breite max 120 cm. | Breite min 75,5 cm. |
| EXTREME MATEN | Hoogte max 195 cm. | // | Breedte max 120 cm. | Breedte min 75,5 cm. |
| ПРЕДЕЛЬНЫЕ РАЗМЕРЫ: | Макс. высота 195 см | // | Макс. ширина 120 см | Мин. ширина 75,5 см |

| | | | | | | | | | |
|--|-----|--|--|--|--|--|--|--|--|
| | I | | | | | | | | |
| | II | | | | | | | | |
| | III | | | | | | | | |





| | | | |
|---|---|---|---------------------------------|
| <p>RIC2716</p> <p>2 mt</p> <p>1x</p> <p>1x</p> <p>1x</p> | <p>RIC2353</p> <p>1x</p> <p>1x</p> | <p>RIC2352</p> <p>2 mt</p> | <p>RIC 2747</p> |
| <p>RIC2709</p> <p>1x</p> | | <p>RIC1620</p> <p>2x</p> | <p>RIC1096</p> <p>1x</p> |
| <p>RIC1799</p> <p>6x</p> <p>4x</p> <p>6x</p> <p>4x</p> | <p>RIC2713</p> <p>1x</p> <p>1x</p> <p>1x</p> <p>1x</p> <p>1x</p> | <p>RIC2370</p> <p>1x</p> <p>1x</p> <p>1x</p> <p>1x</p> | |
| <p>RIC863</p> <p>2x</p> <p>1x</p> <p>1x</p> | <p>RIC864</p> <p>1x</p> | <p>RIC2715</p> <p>1x (sx)</p> <p>1x (dx)</p> <p>2x</p> <p>2x</p> <p>3,5 x 32</p> <p>1x</p> <p>1x</p> | |