



Porta scorrevole a due ante solo per nicchia,
Apertura laterale ad anta scorrevole, una fissa ed una apribile.

Porte de douche coulissante à deux panneaux,
ouverture latérale par un panneau coulissant sur un panneau fixe.

Shower enclosure with sliding door,
Lateral opening with sliding panel (one fixed and one can be opened).

Frontal con una puerta corredera,
apertura lateral con hoja fija y una corredera.

2-tlg. Schiebetür,
mit einer festen und einer Schiebetür.

Glijdeur met twee panelen,
lateraal openschuivende douchewand met één vast en één openschuivend paneel.

Раздвижная двустворчатая дверь,
боковое открытие с раздвижной створкой, одна стационарная и другая открывающаяся.



H 200 cm. - V 6 mm.

Finitura profili

Finitions des profilés_Profiles finishing _Acabado perfiles
Profilfarbe_Profiel afwerkingen_Отделка профилей



**GLP
Oro lucido**

Doré brillant
Polished gilded
Dorado brillante
Glänzendes Gold
Glanzend goud
Полированный
золотой алюминий



**AL5
Oro rosa lucido**

Doré rosé brillant
Polished gilded pink
Dorado rosa
blillante
Glänzendes
Roségold
Glanzend roségoud
Алюминий розовое
алюминий
золото



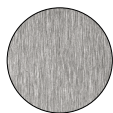
**GLB
Oro spazzolato**

Doré brossé
Brushed gilded
Dorado cepillado
Gebürstet Gold
Geborsteld goud
Матовый
золотистый
алюминий



**AL4
Bronzo
spazzolato**

Bronze brossé
Brushed Bronze
Bronce cepillado
Gebürstet Bronze
Gebürstet Bronze
Матовый
бронзовый
алюминий



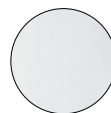
**SNK
Nickel
spazzolato**

Nickel brossé
Brushed Nickel
Niquel cepillado
Gebürstet Nickel
Geborsteld Nikkel
Матовый никель



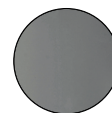
**GMB
Gun metal
spazzolato**

Gun Metal brossé
Gun Metal brushed
Gun Metal
cepilladoGun Metal
Gebürstet
Geborsteld Gun
Metal
Gun Metal матовый



**TR
Trasparente**

Transparent
Transparent
Transparente
Klarglas
Transparent
Прозрачное



**TG
Trasparente grigio**

transparent Gris
transparent Grey
transparente Gris
Klarglas Grau
transparent Grijs
прозрачное Серое

Porta scorrevole a due ante solo per nicchia

Porte de douche coulissante à deux panneaux




Shower enclosure with sliding door

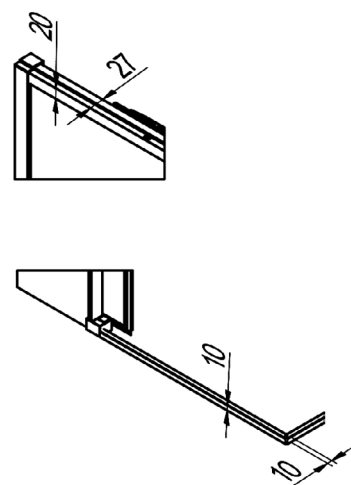
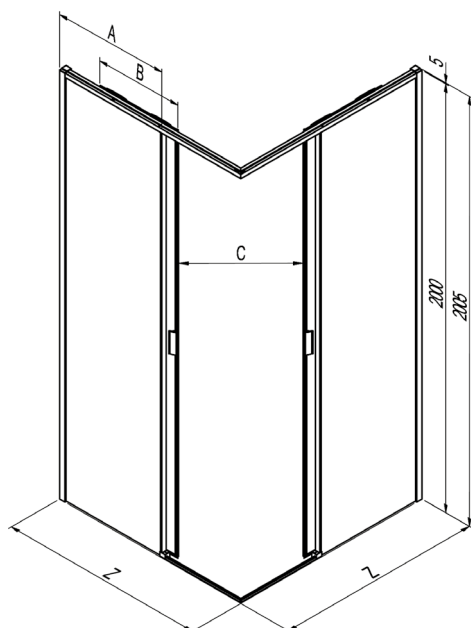
Frontal con una puerta corredera

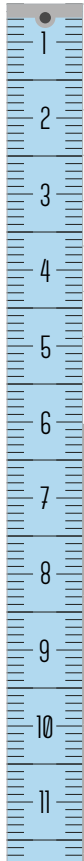
2-tlg. Schiebetür

Glijdeur met twee panelen

Раздвижная двустворчатая дверь

Z [cm]	Cod.	A [cm]	B [cm]	C [cm]	 [dm ³]	 [kg]	 [n°]
96,5-98,5	B1770	48	48	40	184	36	2
98,5-100,5	B1771	50	48	40	187	37	2
106,5-108,5	B1772	53	53	45	203	40	2
108,5-110,5	B1773	55	53	45	206	41	2
116,5-118,5	B1774	58	58	50	222	44	2
118,5-120,5	B1775	60	58	50	226	44	2
136,5-138,5	B1776	68	68	60	260	51	2
138,5-140,5	B1777	70	68	60	264	52	2
156,5-158,5	B1778	78	78	70	298	59	2
158,5-160,5	B1779	80	78	70	302	59	2





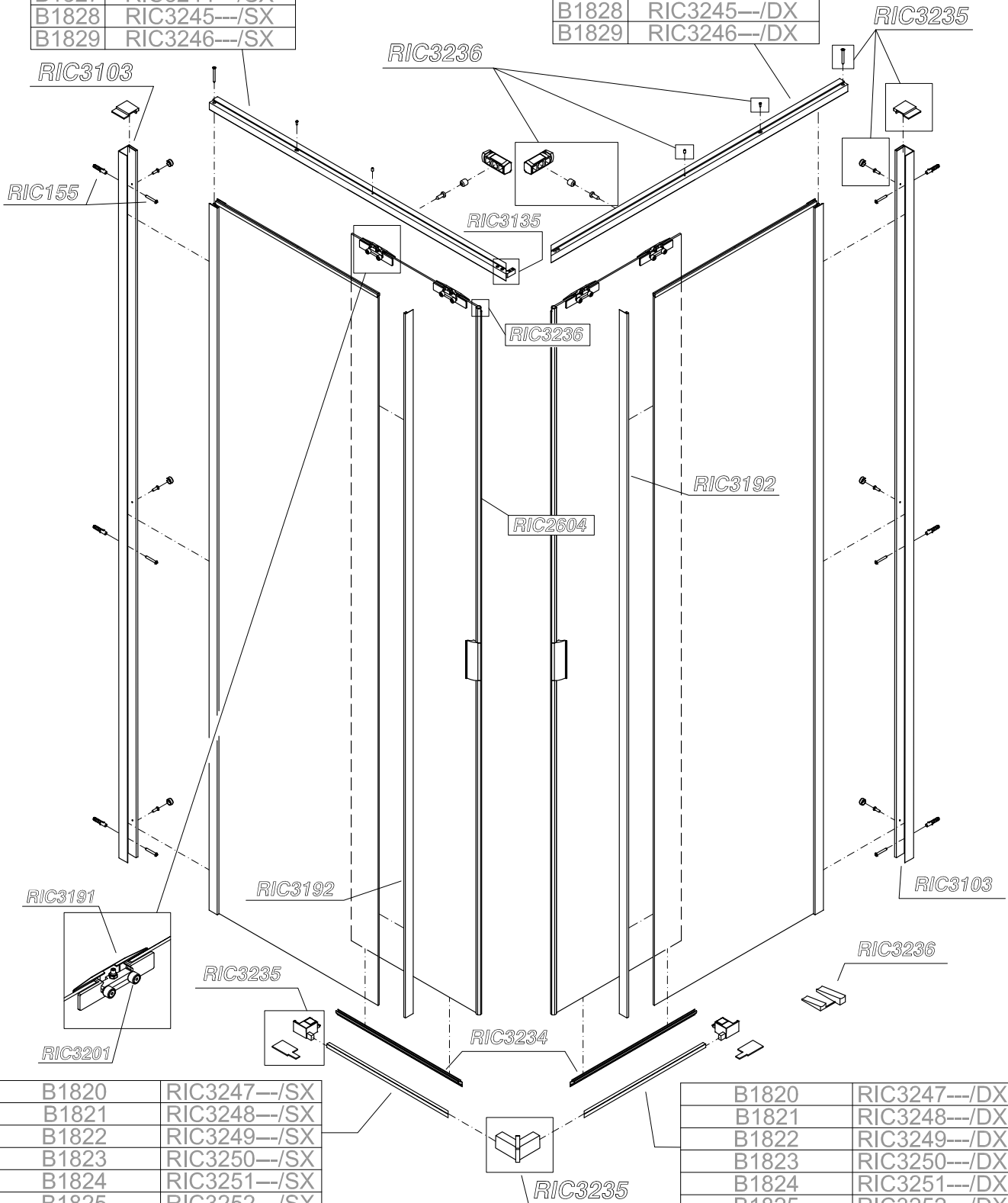
Prodotti Speciali - Produits Spéciaux - Special products - Productos Especiales - Sonderfertigungen - Maatwerk - Специальные Иродукты

MISURE LIMITE	Altezza max 200 cm.	Altezza min 150 cm.	Larghezza max 158,5 cm.	Larghezza min 80 cm.
MESURES LIMITES	Hauteur max 200 cm.	Hauteur min 150 cm.	Largeur max 158,5 cm.	Largeur min 80 cm.
LIMITS OF MEASUREMENTS	Height max 200 cm.	Height min 150 cm.	Width max 158,5 cm.	Width min 80 cm.
MEDIDAS LIMITE	Altura max 200 cm.	Altura min 150 cm.	Anchura max 158,5 cm.	Anchura min 80 cm.
GRENZMAßE	Höhe max 200 cm.	Höhe min 150 cm.	Breite max 158,5 cm.	Breite min 80 cm.
EXTREME MATEN	Hoogte max 200 cm.	Hoogte min 150 cm.	Breedte max 158,5 cm.	Breedte min 80 cm.
ПРЕДЕЛЬНЫЕ РАЗМЕРЫ:	Макс. высота 200 см	Мин. высота 150 см	Макс. ширина 158,5 см	Мин. ширина 80 см

	I								
	II								
	III								

B1820	RIC3237---/SX
B1821	RIC3238---/SX
B1822	RIC3239---/SX
B1823	RIC3240---/SX
B1824	RIC3241---/SX
B1825	RIC3242---/SX
B1826	RIC3243---/SX
B1827	RIC3244---/SX
B1828	RIC3245---/SX
B1829	RIC3246---/SX

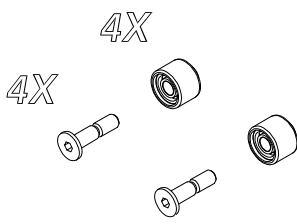
B1820	RIC3237---/DX
B1821	RIC3238---/DX
B1822	RIC3239---/DX
B1823	RIC3240---/DX
B1824	RIC3241---/DX
B1825	RIC3242---/DX
B1826	RIC3243---/DX
B1827	RIC3244---/DX
B1828	RIC3245---/DX
B1829	RIC3246---/DX



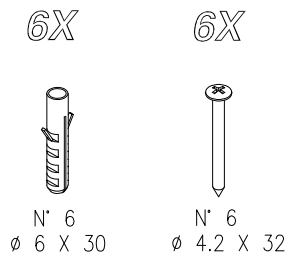
B1820	RIC3247---/SX
B1821	RIC3248---/SX
B1822	RIC3249---/SX
B1823	RIC3250---/SX
B1824	RIC3251---/SX
B1825	RIC3252---/SX
B1826	RIC3251---/SX
B1827	RIC3252---/SX
B1828	RIC3251---/SX
B1829	RIC3252---/SX

B1820	RIC3247---/DX
B1821	RIC3248---/DX
B1822	RIC3249---/DX
B1823	RIC3250---/DX
B1824	RIC3251---/DX
B1825	RIC3252---/DX
B1826	RIC3251---/DX
B1827	RIC3252---/DX
B1828	RIC3251---/DX
B1829	RIC3252---/DX

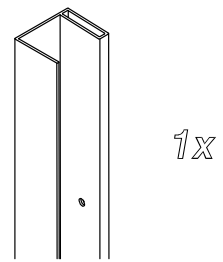
RIC3201



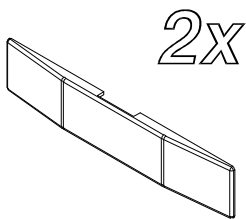
RIC845



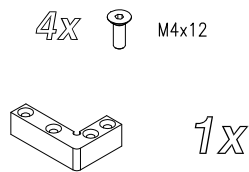
RIC3103



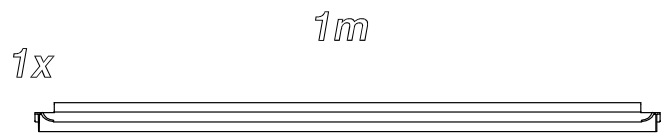
RIC3191



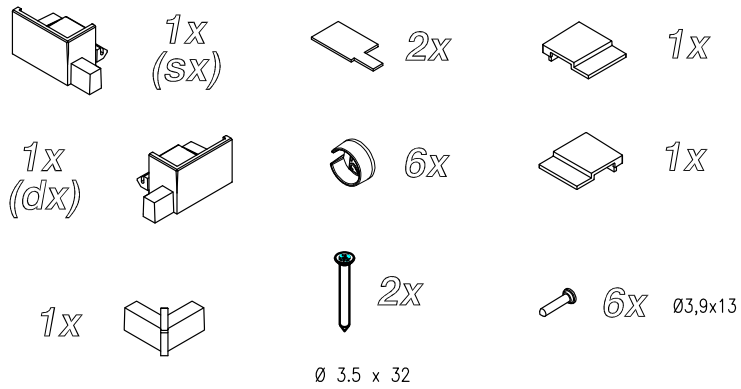
RIC3135



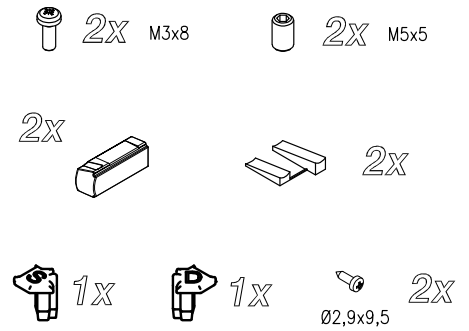
RIC3234



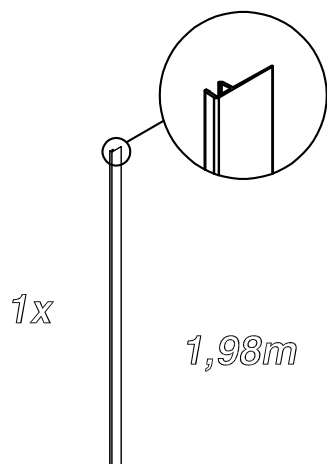
RIC3235



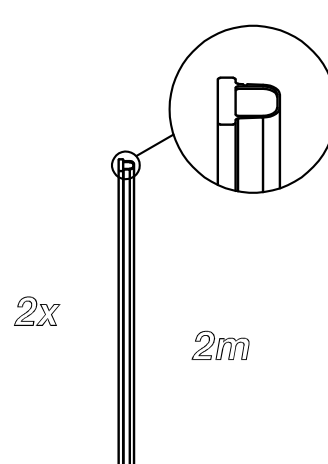
RIC3236

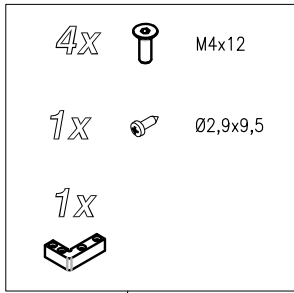


RIC3192

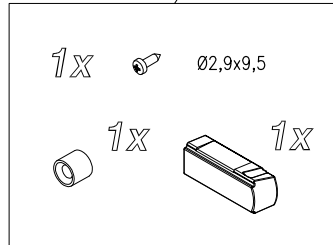
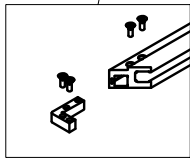


RIC2604

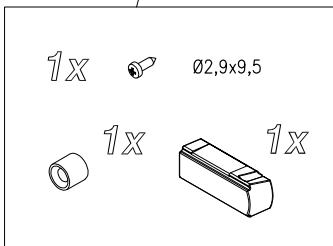
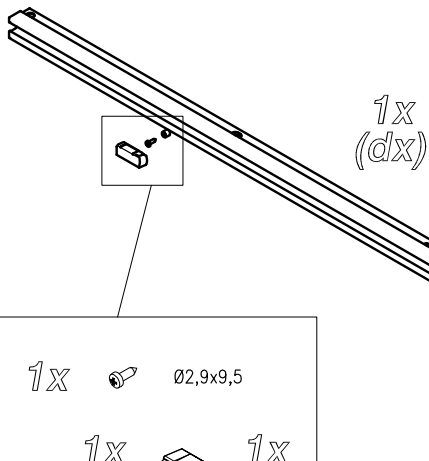




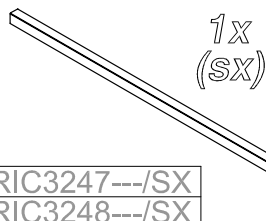
1x
(SX)



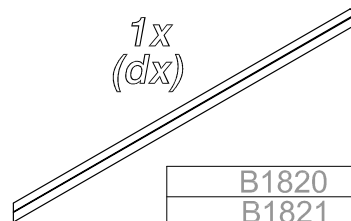
B1820	RIC3237---/SX
B1821	RIC3238---/SX
B1822	RIC3239---/SX
B1823	RIC3240---/SX
B1824	RIC3241---/SX
B1825	RIC3242---/SX
B1826	RIC3243---/SX
B1827	RIC3244---/SX
B1828	RIC3245---/SX
B1829	RIC3246---/SX



B1820	RIC3237---/DX
B1821	RIC3238---/DX
B1822	RIC3239---/DX
B1823	RIC3240---/DX
B1824	RIC3241---/DX
B1825	RIC3242---/DX
B1826	RIC3243---/DX
B1827	RIC3244---/DX
B1828	RIC3245---/DX
B1829	RIC3246---/DX



B1820	RIC3247---/SX
B1821	RIC3248---/SX
B1822	RIC3249---/SX
B1823	RIC3250---/SX
B1824	RIC3251---/SX
B1825	RIC3252---/SX
B1826	RIC3251---/SX
B1827	RIC3252---/SX
B1828	RIC3251---/SX
B1829	RIC3252---/SX



B1820	RIC3247---/DX
B1821	RIC3248---/DX
B1822	RIC3249---/DX
B1823	RIC3250---/DX
B1824	RIC3251---/DX
B1825	RIC3252---/DX
B1826	RIC3251---/DX
B1827	RIC3252---/DX
B1828	RIC3251---/DX
B1829	RIC3252---/DX